

elgin



ECM - ECB Compressor Compresor

Os Compressores Elgin ECM e ECB são do tipo hermético e alternativo de pistão, com alto torque de partida, alto rendimento frigorífico e baixo consumo de energia.

São indicados para aplicações de alta, média e baixa temperatura de evaporação.

Principais Aplicações: Câmaras frigoríficas, Expositores de supermercado, Fabricadores de gelo, Resfriadores de líquido e Máquinas de sorvete.

Los Compresores Elgin ECM y ECB son tipos hermético y alternativos de pistón, con arranque elevado, alto rendimiento frigorífico y bajo consumo de energía. Son indicados para alta, media y baja temperaturas de evaporación.

Principales Aplicaciones: Cuartos fríos, Expositores y refrigeradores tipo exhibidor, Máquinas de hielo, Enfriadores de líquido y Máquinas de helado.

Referência comercial
Referencia comercial

1.1/2 → 6HP

Capacidade
Capacidad

1.094 → 27.036 Kcal/h

Temperatura de Aplicação
Temperatura de aplicación

-30°C → +10°C

Fluido Refrigerante
Fluido Refrigerante

R-404A

Velocidade
Velocidad

Fixa
Fija

Característica Elétrica
Característica Eléctrica

220V-1F-50/60Hz
220V-3F-50/60Hz
380V-3F-50/60Hz

Acesse o site



Versão / Versión: 02/2022

Nomenclatura

EC	M	4200	E	O
Produto Producto	Aplicação Aplicación	Capacidade nominal Capacidad nominal	Elétrica Eléctrica	Código interno Codigo interno
EC: Compressor Elgin/ Compresor Elgin	M: Média Temperatura de Evaporação/ Media temperatura de Evaporación	4: R-404A	T: 220V-3F 50-60Hz J: 380V-3F 50-60Hz E: 220V-1F 60Hz	0

Nomenclatura

EC	B	2	4	64	T
Produto Producto	Aplicação Aplicación	Código interno Codigo interno	Código interno Codigo interno	Capacidade nominal Capacidad nominal	Elétrica Eléctrica
EC: Compressor Elgin/ Compresor Elgin	B: Baixa/Média Temperatura de Evaporação/ Baja/Media Temperatura de Evaporación	2	4 5	64 X 1000 = 6.400 BTU/H 80 X 1000 = 8.000 BTU/H 11 X 1000 = 11.000 BTU/H 16 X 1000 = 16.000 BTU/H 22 X 1000 = 22.000 BTU/H	T: 220V-3F 50/60Hz J: 380V-3F 50/60Hz E: 220V- 1F 60Hz

Corrente nominal e consumo para $T_{ev} = -5^{\circ}\text{C}$ / Corriente nominal y consumo para $T_{ev} = -5^{\circ}\text{C}$

Cond. de testes em regime nominal (Compressor) conforme ASHRAE 32 Cond. de ensayo en régimen nominal (Compresor) de acuerdo con ASHRAE 32	H/MBP L/MBP
Temperatura de condensação Temperatura de condensación	55°C
Temperatura ambiente Temperatura ambiente	35°C
Temperatura de retorno na sucção do compressor Temperatura de retorno en la succión del compresor	35°C
Temperatura de líquido na válvula Temperatura de líquido en la válvula	46°C

Dados de capacidade / Datos de capacidad

Modelo	HP	Capacidade Frigorífica [Kcal/h] Capacidad Frigorífica Temperatura de evaporação [°C] Temperatura de evaporación								
		10°C	5°C	0°C	-5°C	-10°C	-15°C	-20°C	-25°C	-30°C
		60Hz Alta e média temperatura - R22 Alta y media temperatura - R22								
ECM 24000	2	8.081	6.260	4.438	3.499	2.559	2.023	-	-	-
ECM 30000	2.1/2	9.494	7.482	5.470	4.376	3.282	2.446	-	-	-
ECM 37000	3	11.816	9.159	6.502	5.228	3.953	2.982	-	-	-
ECM 42000	3.1/2	13.313	10.439	7.565	6.002	4.438	3.096	-	-	-
ECM 46000	3.3/4	16.512	12.302	8.091	6.301	4.510	3.199	-	-	-
ECM 53000	4	18.989	14.190	9.391	7.436	5.480	4.004	-	-	-
ECM 61000	5	21.321	16.130	10.939	8.633	6.326	4.613	-	-	-
ECM 68000	5.1/2	24.108	18.174	12.240	9.717	7.193	5.325	-	-	-
ECM 72000	6	26.006	19.520	13.034	10.387	7.740	5.810	-	-	-
60Hz Alta e média temperatura - R404A Alta y media temperatura - R404A										
ECM 418000	1.1/2	7.891	6.113	4.380	3.417	2.580	1.664	-	-	-
ECM 424000	2	8.485	6.573	4.660	3.674	2.687	1.770	-	-	-
ECM 430000	2.1/2	9.969	7.856	5.744	4.595	3.446	2.139	-	-	-
ECM 437000	3	12.407	9.617	6.827	5.489	4.151	2.609	-	-	-
ECM 442000	3.1/2	13.979	10.961	7.943	6.302	4.660	2.709	-	-	-
ECM 446000	3.3/4	17.338	12.917	8.496	6.616	4.736	2.799	-	-	-
ECM 453000	4	19.938	14.900	9.861	7.808	5.754	3.503	-	-	-
ECM 461000	5	22.387	16.937	11.486	9.065	6.642	4.036	-	-	-
ECM 468000	5.1/2	25.313	19.083	12.852	10.203	7.553	4.659	-	-	-
ECM 472000	6	27.306	20.496	13.686	10.906	8.127	5.084	-	-	-
60Hz Baixa e média temperatura - R404A Baja y media temperatura - R404A										
ECB 2464	1.1/2	-	-	5.800	4.548	3.296	2.332	1.929	1.544	1.094
ECB 2480	2	-	-	6.490	5.235	3.980	3.065	2.549	2.046	1.451
ECB 2511	3	-	-	7.495	6.280	4.702	3.496	3.310	3.152	3.008
ECB 2516	4	-	-	10.820	8.482	6.096	4.500	4.261	4.059	3.857
ECB 2522	5	-	-	13.513	10.728	7.941	5.965	5.750	5.533	5.416
50Hz Alta e média temperatura - R22 Alta y media temperatura - R22										
ECM 24000	2	6.734	5.216	3.698	2.915	2.133	1.686	-	-	-
ECM 30000	2.1/2	7.912	6.235	4.558	3.647	2.735	2.038	-	-	-
ECM 37000	3	9.847	7.633	5.418	4.356	3.294	2.485	-	-	-
ECM 42000	3.1/2	11.094	8.699	6.304	5.001	3.698	2.580	-	-	-
ECM 46000	3.3/4	13.760	10.251	6.743	5.250	3.758	2.666	-	-	-
ECM 53000	4	15.824	11.825	7.826	6.196	4.567	3.337	-	-	-
ECM 61000	5	17.768	13.442	9.116	7.194	5.272	3.844	-	-	-
ECM 68000	5.1/2	20.090	15.145	10.200	8.097	5.994	4.438	-	-	-
ECM 72000	6	21.672	16.267	10.862	8.656	6.450	4.842	-	-	-
50Hz Alta e média temperatura - R404A Alta y media temperatura - R404A										
ECM 418000	1.1/2	6.646	5.148	3.650	2.877	2.195	1.664	-	-	-
ECM 424000	2	7.071	5.477	3.883	3.061	2.240	1.770	-	-	-
ECM 430000	2.1/2	8.308	6.547	4.786	3.829	2.872	2.139	-	-	-
ECM 437000	3	10.339	8.015	5.689	4.574	3.459	2.609	-	-	-
ECM 442000	3.1/2	11.649	9.134	6.619	5.251	3.883	2.709	-	-	-
ECM 446000	3.3/4	14.448	10.764	7.080	5.513	3.946	2.799	-	-	-
ECM 453000	4	16.615	12.416	8.217	6.506	4.795	3.503	-	-	-
ECM 461000	5	18.656	14.114	9.572	7.554	5.536	4.036	-	-	-
ECM 468000	5.1/2	21.095	15.902	10.710	8.502	6.294	4.659	-	-	-
ECM 472000	6	22.756	17.080	11.405	9.089	6.773	5.084	-	-	-
50Hz Baixa e média temperatura - R404A Baja y media temperatura - R404A										
ECB 2464	1.1/2	-	-	4.814	3.775	2.736	1.943	1.608	1.287	912
ECB 2480	2	-	-	5.387	4.345	3.303	2.554	2.124	1.705	1.209
ECB 2511	3	-	-	6.221	5.212	3.903	2.913	2.758	2.627	2.507
ECB 2516	4	-	-	8.981	7.040	5.060	3.750	3.551	3.383	3.214
ECB 2522	5	-	-	11.216	8.904	6.591	4.971	4.792	4.611	4.513

- Para obter capacidade em BTU/h multiplicar por 3,9

- Para obter capacidade em kW dividir por 860

- Para obter a temperatura em °F: (Valor °C × 1,8)+32 = Valor °F

- Para obtener la capacidad en BTU / h multiplicar por 3.9

- Para obtener la capacidad en kW dividir por 860

- Para obtener la temperatura en °F: (Valor °C × 1,8)+32 = Valor °F

Dados elétricos / Datos eléctricos

Modelo	Tev= -5°C 60Hz		Tev= -25°C 60Hz		Tev= -5°C 50Hz		Tev= -25°C 50Hz		Característica Elétrica Característica Elétrica			MCC	LRA	Relé Relay Relay	Capacitor Capacitor Capacitor	
	Corrente Corriente	Consumo Consumo	Corrente Corriente	Consumo Consumo	Corrente Corriente	Consumo Consumo	Corrente Corriente	Consumo Consumo	V	F	Hz	A	A		Partida Arranque Start	Marcha Marcha Run
	A	KW	A	KW	A	KW	A	KW	V	F	Hz	A	A	[µF / VAC]	[µF / VAC]	
Alta e média temperatura - R22 Alta y media temperatura - R22																
ECM 24000 T	5,8	2,0	-	-	5,7	1,7	-	-	220	3	60/50	10,1	46	-	-	-
ECM 24000 J	3,3	2,0	-	-	3,2	1,7	-	-	380	3	60/50	5,2	26	-	-	-
ECM 30000 T	6,7	2,3	-	-	6,5	1,9	-	-	220	3	60/50	14,1	65	-	-	-
ECM 30000 J	3,9	2,3	-	-	3,7	1,9	-	-	380	3	60/50	6,3	33	-	-	-
ECM 37000 T	8,5	2,8	-	-	8,3	2,3	-	-	220	3	60/50	14,8	86,0	-	-	-
ECM 37000 J	4,5	2,8	-	-	4,3	2,3	-	-	380	3	60/50	6,8	40,0	-	-	-
ECM 42000 T	10,4	3,5	-	-	10,2	2,9	-	-	220	3	60/50	17,0	88,0	-	-	-
ECM 42000 J	5,6	3,5	-	-	5,4	2,9	-	-	380	3	60/50	7,7	42,0	-	-	-
ECM 46000 T	11,0	3,8	-	-	10,8	3,2	-	-	220	3	60/50	18,6	96,0	-	-	-
ECM 46000 J	6,2	3,8	-	-	6,0	3,2	-	-	380	3	60/50	8,7	54,0	-	-	-
ECM 53000 T	12,2	4,3	-	-	12	3,6	-	-	220	3	60/50	24,5	108,0	-	-	-
ECM 53000 J	6,8	4,3	-	-	6,6	3,6	-	-	380	3	60/50	11,7	56,0	-	-	-
ECM 61000 T	13,8	5,2	-	-	13,6	4,3	-	-	220	3	60/50	29,0	128,0	-	-	-
ECM 61000 J	7,6	5,2	-	-	7,4	4,3	-	-	380	3	60/50	12,5	59,0	-	-	-
ECM 68000 T	18,2	6,8	-	-	18,0	5,7	-	-	220	3	60/50	31,0	146,0	-	-	-
ECM 68000 J	8,8	6,8	-	-	8,6	5,7	-	-	380	3	60/50	15,5	62,0	-	-	-
ECM 72000 T	20,6	7,4	-	-	20,4	6,2	-	-	220	3	60/50	36,0	162,0	-	-	-
ECM 72000 J	10,2	7,4	-	-	10,0	6,2	-	-	380	3	60/50	17,0	64,0	-	-	-
Alta e média temperatura - R404A Alta y media temperatura - R404A																
ECM 418000 T	5,9	2,0	-	-	5,8	1,7	-	-	220	3	60/50	9,8	46,0	-	-	-
ECM 418000 J	3,4	2,0	-	-	3,3	1,7	-	-	380	3	60/50	4,8	25,0	-	-	-
ECM 424000 T	6,1	2,1	-	-	6,0	1,8	-	-	220	3	60/50	10,4	46,0	-	-	-
ECM 424000 J	3,5	2,1	-	-	3,4	1,8	-	-	380	3	60/50	5,4	26,0	-	-	-
ECM 430000 T	7,0	2,4	-	-	6,8	2,0	-	-	220	3	60/50	14,5	65,0	-	-	-
ECM 430000 J	4,1	2,4	-	-	3,9	2,0	-	-	380	3	60/50	6,5	33,0	-	-	-
ECM 437000 T	8,9	2,9	-	-	8,7	2,4	-	-	220	3	60/50	15,2	86,0	-	-	-
ECM 437000 J	4,7	2,9	-	-	4,5	2,4	-	-	380	3	60/50	7,0	40,0	-	-	-
ECM 442000 T	10,9	3,7	-	-	10,7	3,0	-	-	220	3	60/50	17,5	88,0	-	-	-
ECM 442000 J	5,9	3,7	-	-	5,7	3,0	-	-	380	3	60/50	7,9	42,0	-	-	-
ECM 446000 T	11,6	4,0	-	-	11,3	3,4	-	-	220	3	60/50	19,2	96,0	-	-	-
ECM 446000 J	6,5	4,0	-	-	6,3	3,4	-	-	380	3	60/50	9,0	54,0	-	-	-
ECM 453000 T	12,8	4,5	-	-	12,6	3,8	-	-	220	3	60/50	25,2	108,0	-	-	-
ECM 453000 J	7,1	4,5	-	-	6,9	3,8	-	-	380	3	60/50	12,1	56,0	-	-	-
ECM 461000 T	14,5	5,5	-	-	14,3	4,5	-	-	220	3	60/50	29,9	128,0	-	-	-
ECM 461000 J	8,0	5,5	-	-	7,8	4,5	-	-	380	3	60/50	12,9	59,0	-	-	-
ECM 468000 T	19,1	7,1	-	-	18,9	6,0	-	-	220	3	60/50	31,9	146,0	-	-	-
ECM 468000 J	9,2	7,1	-	-	9,0	6,0	-	-	380	3	60/50	16,0	62,0	-	-	-
ECM 472000 T	21,6	7,8	-	-	21,4	6,5	-	-	220	3	60/50	37,1	162,0	-	-	-
ECM 472000 J	10,7	7,8	-	-	10,5	6,5	-	-	380	3	60/50	17,5	64,0	-	-	-
Baixa e média temperatura - R404A Baja y media temperatura - R404A																
ECB 2464 E	12,4	2,1	6,7	1,4	-	-	-	-	220	1	60	16,8	58,0	RVA4A-G3R	161-193/330	35/440
ECB 2464 T	7,2	2,1	3,6	1,4	6,3	1,7	3,5	1,2	220	3	60/50	11,8	46,0	-	-	-
ECB 2464 J	3,9	2,1	2,8	1,4	2,9	1,7	2,7	1,2	380	3	60/50	5,8	28	-	-	-
ECB 2480 E	15,3	2,6	7,6	1,6	-	-	-	-	220	1	60	23,9	98	RVA4A-G3R	161-193/330	35/440
ECB 2480 T	8,3	2,6	4,8	1,6	7,1	2,1	4,6	1,3	220	3	60/50	13,1	66,0	-	-	-
ECB 2480 J	4,8	2,6	3,4	1,6	3,9	2,1	3,2	1,3	380	3	60/50	6,2	32,0	-	-	-
ECB 2511 T	11,4	3,7	6,8	2,3	9,4	3,1	6,6	1,9	220	3	60/50	15,8	78	-	-	-
ECB 2511 J	6,7	3,7	4,2	2,3	5,5	3,1	4,0	1,9	380	3	60/50	8,6	38	-	-	-
ECB 2516 T	15,6	4,6	10,2	3,5	12,6	3,8	10,0	2,9	220	3	60/50	23,6	98,0	-	-	-
ECB 2516 J	8,1	4,6	5,5	3,5	6,7	3,8	5,3	2,9	380	3	60/50	12,8	52,0	-	-	-
ECB 2522 T	13,6	4,5	12,7	3,8	13,6	4,5	12,7	3,8	220	3	60/50	32,6	120,0	-	-	-
ECB 2522 J	7,4	4,5	6,6	3,8	7,4	4,5	6,6	3,8	380	3	60/50	15,2	66,0	-	-	-

MCC: Máxima corrente de operação / Corriente a plena carga
LRA: Corrente de rotor bloqueado / Corriente a rotor bloqueado

Dados físicos / Datos físicos

Modelo	Dimensão / Dimension				Desloc. Desplaz	Sucção Succión Ø D1	Descarga Descarga Ø D2	Proceso Proceso Ø D3	Óleo Aceite	Peso Peso
	A	B	C	D						
	mm	mm	mm	mm						

Alta e média temperatura - R22

Alta y media temperatura - R22

ECM 24000	365	330	287	116	44	3/4	1/2	5/16	1,5	31
ECM 30000	365	330	287	116	52	3/4	1/2	5/16	1,5	31
ECM 37000	365	244	198	190,5	62,7	3/4	1/2	5/16	1,5	33
ECM 418000	365	330	287	116	44	3/4	1/2	5/16	1,5	31
ECM 42000	365	244	198	190,5	74,2	3/4	1/2	5/16	1,5	33
ECM 424000	365	330	287	116	44	3/4	1/2	5/16	1,5	31
ECM 430000	365	330	287	116	52	3/4	1/2	5/16	1,5	31
ECM 437000	365	244	198	190,5	62,7	3/4	1/2	5/16	1,5	33
ECM 442000	365	244	198	190,5	74,2	3/4	1/2	5/16	1,5	33
ECM 446000	398	388	310	104	90,2	3/4	1/2	5/16	2	46
ECM 453000	398	388	310	104	100,7	3/4	1/2	5/16	2	46
ECM 46000	398	388	310	104	90,2	3/4	1/2	5/16	2	46
ECM 461000	365	244	198	190,5	112,5	3/4	1/2	5/16	2	46
ECM 468000	398	244	198	190,5	124,4	3/4	1/2	5/16	2	48
ECM 472000	398	244	198	190,5	134,8	3/4	1/2	5/16	2	48
ECM 53000	398	388	310	104	100,7	3/4	1/2	5/16	2	46
ECM 61000	365	244	198	190,5	112,5	3/4	1/2	5/16	2	46
ECM 68000	398	244	198	190,5	124,4	3/4	1/2	5/16	2	48
ECM 72000	398	244	198	190,5	134,8	3/4	1/2	5/16	2	48

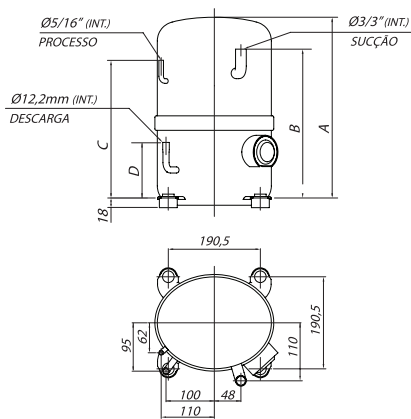
Baixa e média temperatura - R404A

Baja y media temperatura - R404A

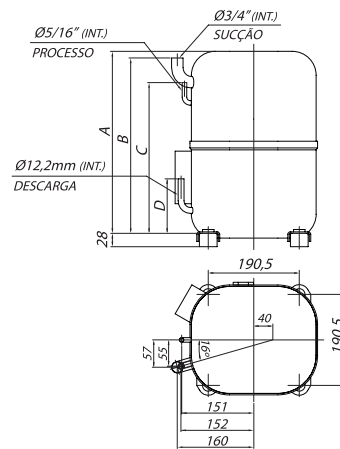
ECB 2464	365	330	287	116	44	3/4	1/2	-	1,5	33
ECB 2480	365	330	287	116	62,7	3/4	1/2	-	1,5	34
ECB 2511	398	388	310	104	74,2	3/4	1/2	-	1,5	46
ECB 2516	398	388	310	104	112,5	3/4	1/2	-	2	46
ECB 2522	398	388	310	104	134,8	3/4	1/2	-	2	48

Óleo/ Aceite R-404A: Polioli Éster

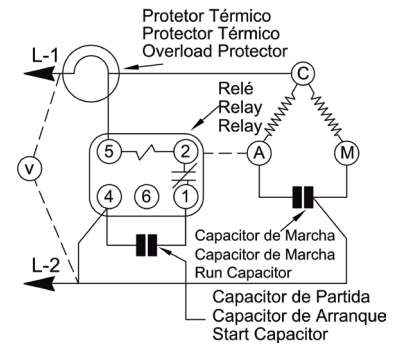
ECM 24000 - ECM 42000 ECM 418000 - ECM 442000



ECM 46000 - ECM 72000 ECM 446000 - ECM 472000

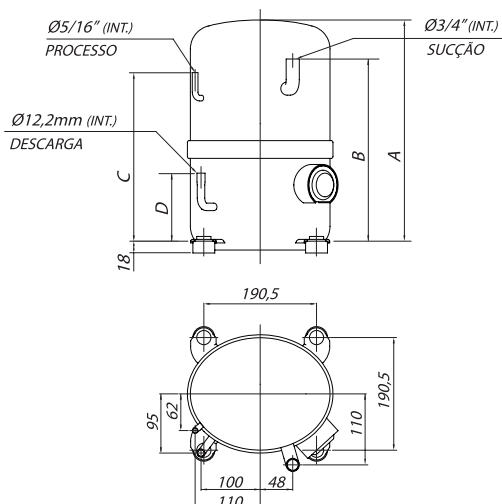


Esquemas Elétricos Esquemas de Cableado



CSR - Capacitor de Partida e de Marcha
CSR - Capacitor de Arranque y de Marcha

ECB 2464 / 2480 / 2511



ECB 2516 / 2522

